

### 12PTLLED013SMV65

#### SARGAS

#### CARACTERÍSTICAS

Modelo (s):	12PTLLED013SMV65
Nombre (s):	SARGAS
Aplicación:	Sobreponer en Techo
Material de la carcasa:	Plástico
Terminado:	Blanco
Pantalla:	Plástico
Índice de Protección [IP]:	NA
Base (portalámpara):	NA
Tipo de lámpara	Integrado LED 12 W

#### PARAMETROS ELÉCTRICOS

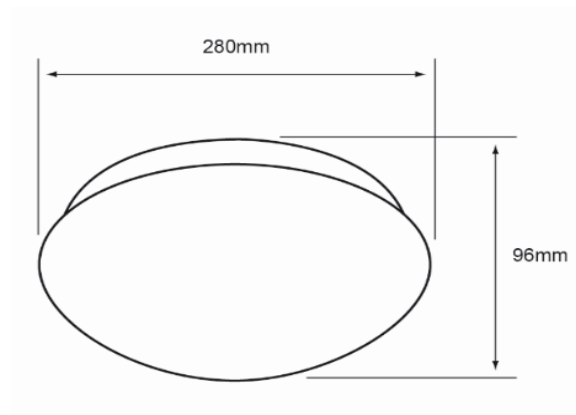
Tensión Nominal [V~]:	100 V ~-240 V ~
Consumo de potencia [W]:	12 W
Frecuencia Nominal [Hz]:	50 Hz/60 Hz
Consumo de Corriente [A]:	0.12 A-0.05 A
Factor de Potencia [f.p.]:	0.5
Flujo luminoso [lm]:	800 lm
Temperatura de color [K]:	6 500 K
Color de luz:	0
Ángulo de apertura [°]:	120 °
IRC:	80
Temperatura de Operación:	-20 - 45 °C

#### BENEFICIOS

Horas de vida [h]	30 000 h
Atenuable	NA
Garantía:	5 AÑOS
Certificación:	NOM-003

#### OBSERVACIONES:

Incluye sensor de movimiento



Lada sin costo 01 800 777 LITE



Iluminación Especializada de Occidente S.A. de C.V.

Av. Dr. Ángel Leaño No.401, Nave 2 Interior B, Fracc. Los Robles C.P. 45134 Zapopan Jal. México